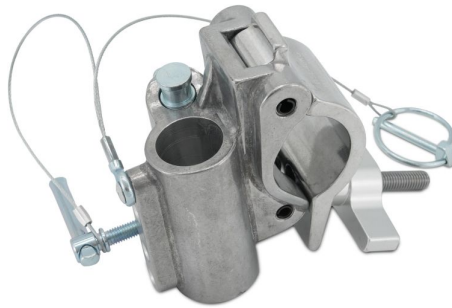


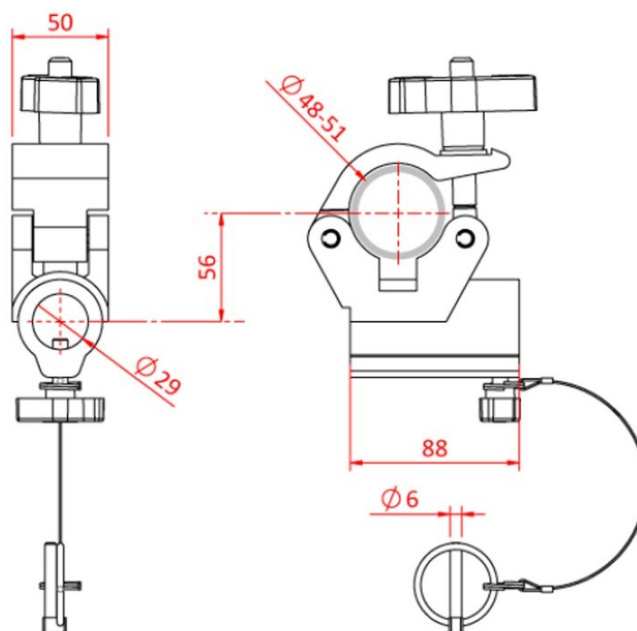
Halbschelle mit TV- Zapfen Aufnahme

Diese hochwertige und langlebige Klemme wurde speziell für den professionellen Einsatz im Studio entwickelt. Mit einer beeindruckenden Tragkraft von bis zu 300 kg hält sie auch schweres Equipment sicher fest. Diese Halbschelle passt perfekt auf Rohre mit einem Durchmesser von 48-51 mm und bietet eine zuverlässige Befestigungsmöglichkeit für 28mm TV Zapfen. Diese Klemme wird mit einem Klappstecker zur sekundären Verriegelung geliefert und ist vorwiegend für den Einsatz in der Fernseh-/Filmbranche konzipiert und wird mit Drop Arms und Pantographen verwendet. Der integrierte Spigot mit 16 mm (5/8") ermöglicht die zusätzliche Montage von Zubehör wie einer Manfrotto Super Clamp.



Features:

- ➔ für Rohrdurchmesser 42 -52 mm
- ➔ drei Befestigungsmöglichkeiten: 16 mm (5/8") & 28 mm (1" 1/8) Zapfenaufnahme & 16 mm (5/8") Zapfen
- ➔ Traglast: 100 kg mit 16 mm-Zapfen / Hülse und 600 kg mit 28 mm-Zapfen
- ➔ gefertigt aus Aluminium-Guss



Technische Daten:

- Belastbar bis 300 kg (Zugbelastung)
- Schellenbreite: 50 mm
- Maximale Scherlast: 100 kg
- Material: Aluminium 6061 T6
- Aussenabmessung: 113 x 50 x 162 mm (Länge x Breite x Höhe)
- Gewicht: 0,93 kg